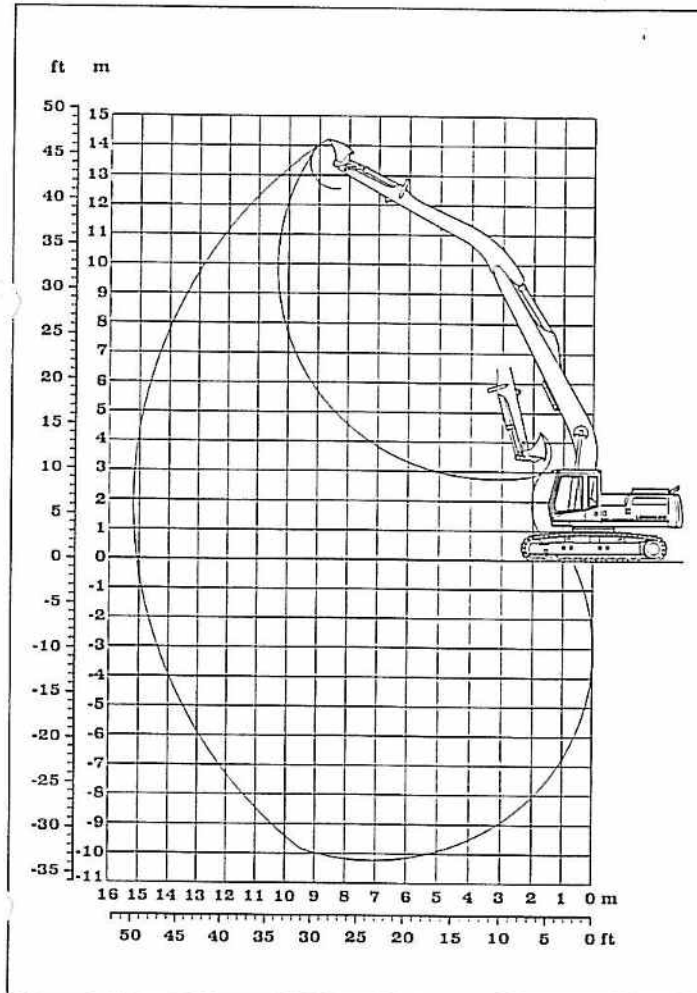


Böschungsausrüstung «Multi-User» mit Monoblockausleger 8,50 m und HD-SL-Unterwagen

Grabkurve am Grabenräumlöffel

Löffelstiellänge	6,30 m
Max. Grabtiefe	10,20 m
Max. Reichweite auf Grundniveau	15,10 m
Max. Ausschütthöhe	12,55 m
Max. Reichhöhe	14,20 m

Reißkraft:	66,8 kN (6,80 t)
Losbrechkraft:	126 kN (12,80 t)



Dienstgewicht und Bodenbelastung

Das Dienstgewicht beinhaltet den Lieferumfang Grundgerät mit 6,5 t Ballastgewicht, Monoblockausleger 8,50 m, Stiel 6,30 m und Grabenräumlöffel 0,70 m³ Inhalt.

Unterwagenvariante	HD-SL		
Bodenplatten Breite	mm	600	750
Gewicht	kg	30000	30500
Bodenbelastung	kg/cm ²	0,60	0,48

Grabenräumlöffel Typ 904

Schnittbreite nach SAE	mm	2000	2000 ¹⁾
Inhalt ISO 7451	m ³	0,70	0,70
Gewicht	kg	500	700

¹⁾ Grabenräumlöffel 2 x 45°

Tieflöffel Typ 904

Schnittbreite nach SAE	mm	1050	1250	1400
Inhalt ISO 7451	m ³	0,70	0,90	1,05
Gewicht	kg	620	710	760
Spez. Gewicht	t/m ³	1,80	1,50	1,20

LIEBHERR

So baut man Bagger.

Mit Stiel 6,30 m

Höhe in m	Unter- wagen	Ausladung in m							
		4,5	6,0	7,5	9,0	10,5	12,0	13,5	15,0
12,0	HD-SL								
10,5	HD-SL					1,7° (1,7°)			
9,0	HD-SL					2,2° (2,2°)	1,4° (1,4°)		
7,5	HD-SL					2,5° (2,5°)	1,9° (1,9°)		
6,0	HD-SL				3,1° (3,1°)	2,9° (2,9°)	2,4° (2,4°)	1,2° (1,2°)	
4,5	HD-SL			4,0° (4,0°)	3,8° (3,8°)	3,1 (3,4°)	2,4 (2,8°)	1,7° (1,7°)	
3,0	HD-SL	9,4+ (9,4+)	7,1+ (7,1+)	5,1 (5,8+)	3,8 (4,9+)	2,9 (4,1°)	2,2 (3,2°)	1,7 (2,0°)	
1,5	HD-SL	9,8 (11,8+)	6,5 (8,3+)	4,7 (6,5+)	3,5 (5,4+)	2,7 (4,2)	2,1 (3,4)	1,7 (2,3°)	
0	HD-SL	8,4° (8,4°)	5,8 (9,2+)	4,3 (6,7)	3,2 (5,1)	2,5 (4,0)	2,0 (3,2)	1,6 (2,4°)	
- 1,5	HD-SL	7,4° (7,4°)	5,4 (8,9)	4,0 (6,4)	3,0 (4,9)	2,4 (3,9)	1,9 (3,1)	1,5 (2,2°)	
- 3,0	HD-SL	7,8° (7,8°)	5,2 (8,7)	3,8 (6,2)	2,9 (4,7)	2,3 (3,7)	1,8 (3,1)	1,5 (1,6°)	
- 4,5	HD-SL	7,9 (8,8°)	5,1 (8,6)	3,7 (6,1)	2,8 (4,6)	2,2 (3,7)	1,8 (3,0)		
- 6,0	HD-SL	8,0 (10,2°)	5,1 (8,6)	3,7 (6,1)	2,8 (4,6)	2,2 (3,7)	1,8 (2,3°)		
- 7,5	HD-SL	8,3 (9,8+)	5,2 (7,7+)	3,7 (6,1+)	2,8 (4,7)	2,3 (3,8)			
- 9,0	HD-SL	7,5+ (7,5+)	5,5 (6,0+)	3,9 (4,8+)	3,0 (3,7+)				
- 10,5	HD-SL								

Die Werte sind in Tonnen (t) angegeben und mit 600 mm Bodenplatten auf festem und ebenem Untergrund 360° schwenkbar.

Die (...) -Werte gelten in Längsrichtung des Unterwagens. Gemäß ISO 10567 betragen diese 75% der statischen Kipplast oder 87% der hydraulischen Hubkraft.

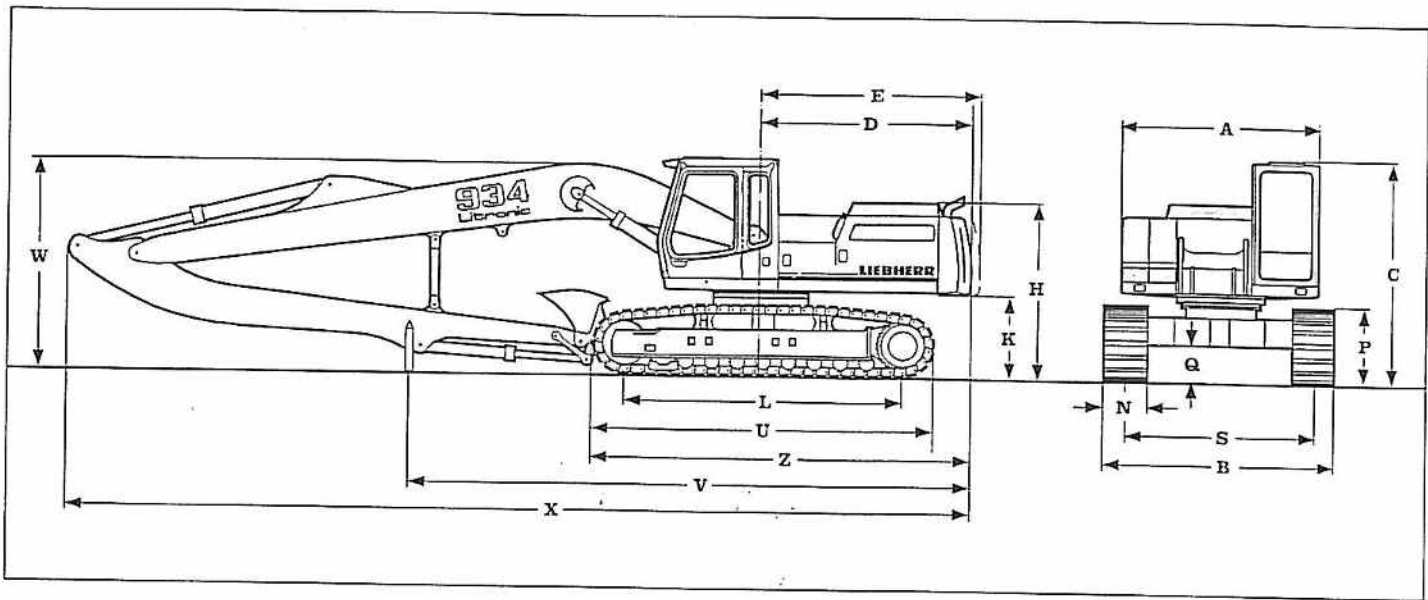
Die Last wird an der Lastöse des Tieflöffels aufgenommen und ist auf 12 t begrenzt.

Bei demontiertem Löffel (Inhalt 0,70 m³) erhöht sich die Tragfähigkeit um 500 kg; und bei abgebautem Löffelzylinder, Umlenkhebel und Verbindungsflasche um zusätzliche 280 kg.

+ Begrenzung durch Hubzylinder

° Begrenzung durch Stielzylinder

Tragfähigkeit mit Monoblockausleger 8,50 m und HD-SL-Unterwagen



A	_____	mm	mit Monoblockausleger 8,50 m, Stiel 6,30 m und HD-SL-
C	_____	2750	Unterwagen
D	_____	3130	V _____ 7900
E	_____	2950	W _____ 3100
H	_____	3076	X _____ 12700
K	_____	2500	
L	_____	1217	mit Monoblockausleger 9,50 m, Stiel 7,30 m und HD-SL-
P	_____	3848	Unterwagen
Q	_____	1066	V _____ 8150
S	_____	493	W _____ 3100
bei HD-SL-Unterwagen	_____	2600	X _____ 13700
U	_____	4702	
N	_____	600	
B	_____	750	
bei HD-SL-Unterwagen	_____	3200	
Z	_____	3350	
		5300	

Abmessungen